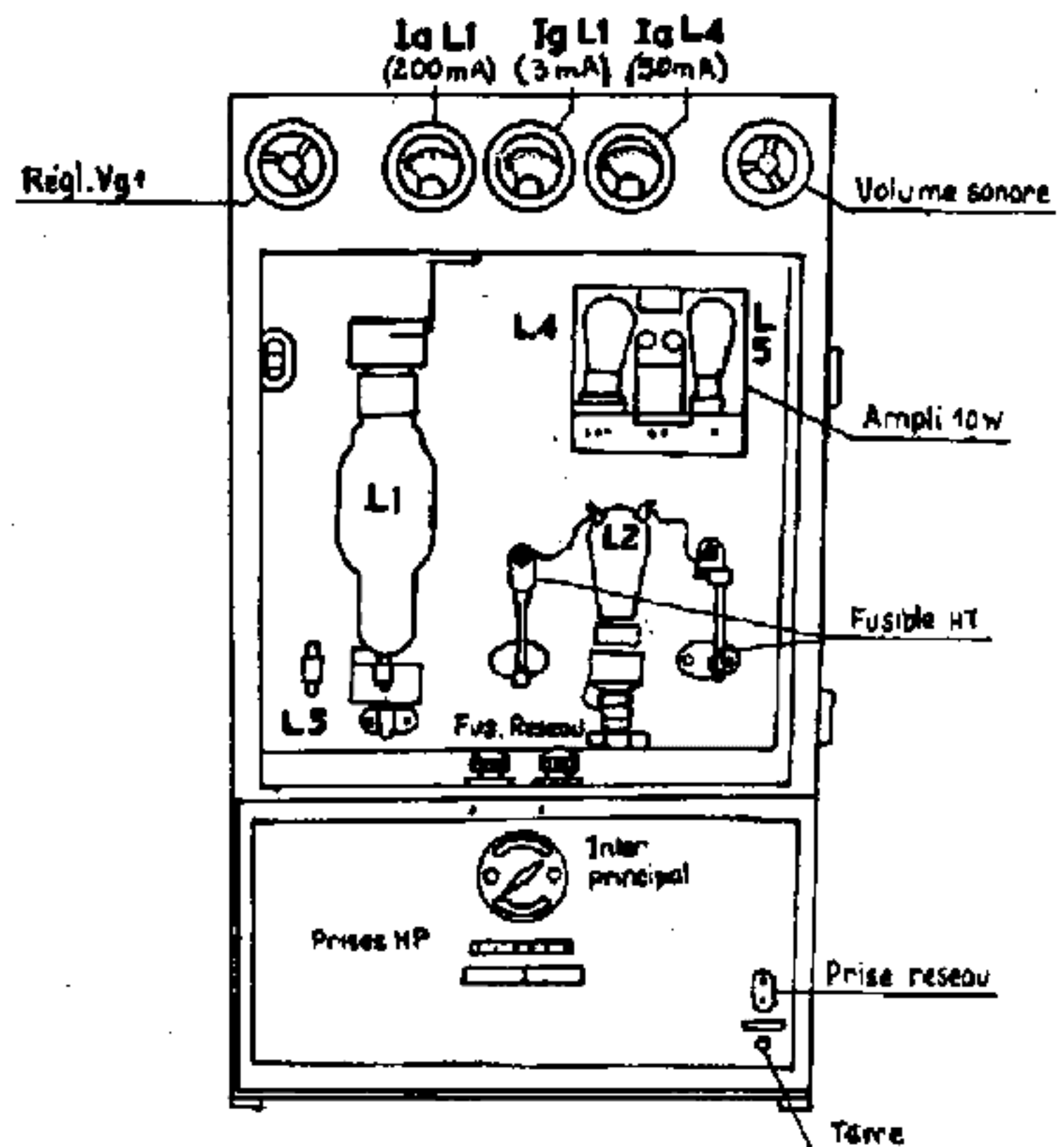
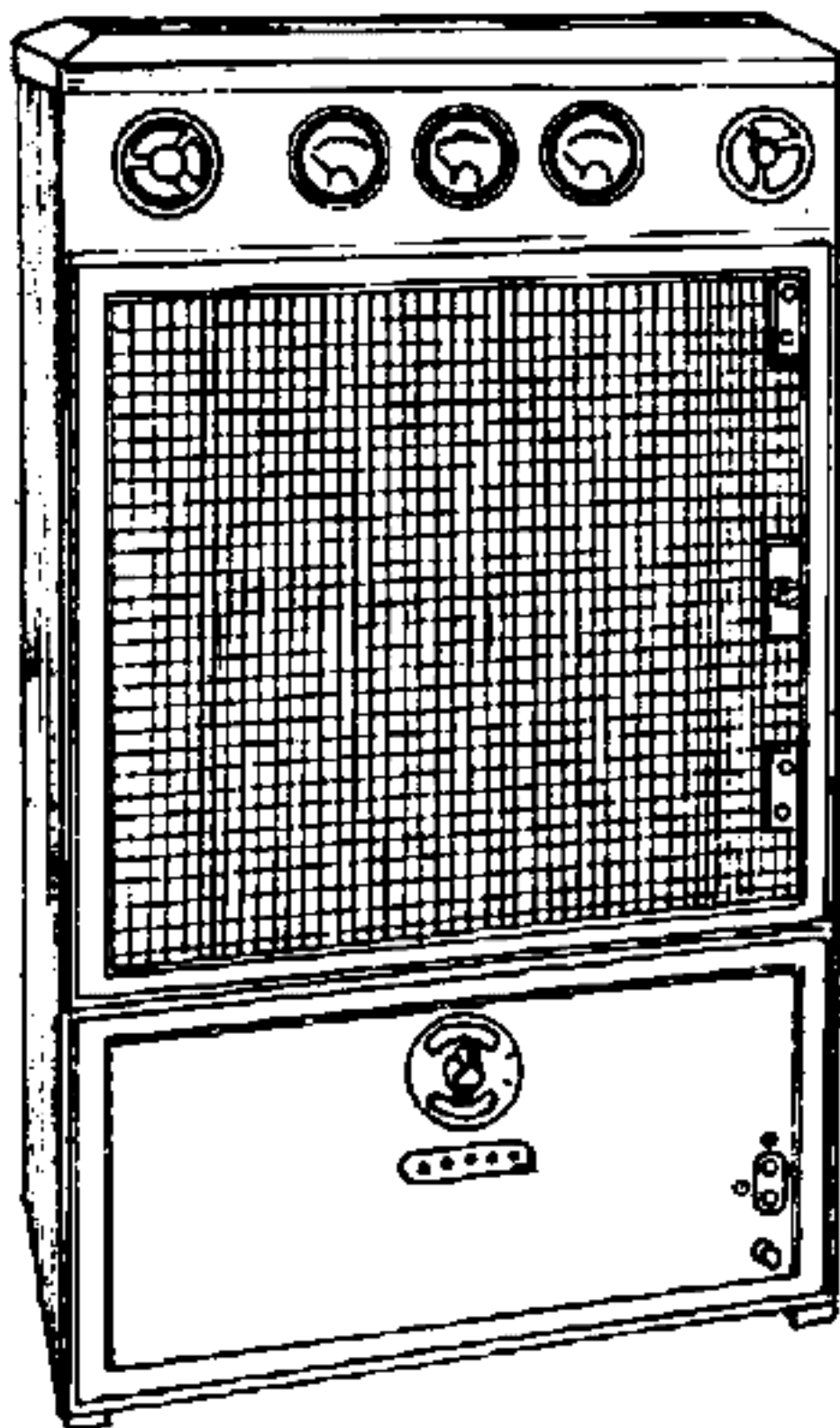


AMPLIFICATEUR 200 W dissipés (environ 60 W modulés)

Equipement :

L1 : MB2/200	} Ampli d'entrée 2747-2779-2780 ou 2781 (10 W)
L2 : DC2/200	
L3 : 369	
L4 : E408	
L5 : 505	



Alimentation : Réseau \approx 50 Hz 110 ou 220 V,

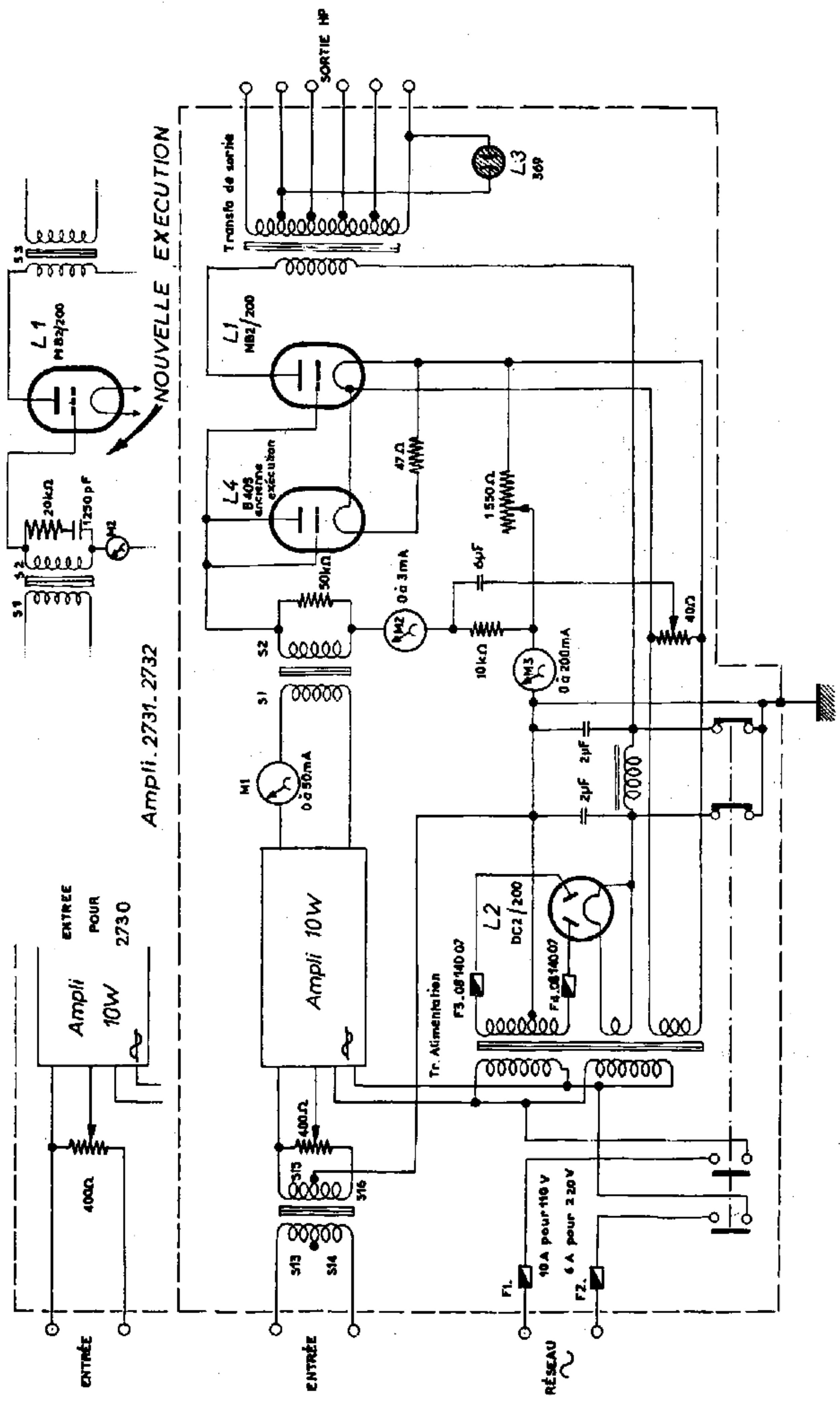
Consommation : Moyenne 465 W environ

Entrée : 400 Ω ou transfo (2731)

Sortie : Basse impédance à prises de 5 à 150 Ω

Dimensions : 1 060 \times 610 \times 630 mm

Poids : 170 kg



2730-2731-2732